

Audi R8 Coupé
 #MontaTuAudi

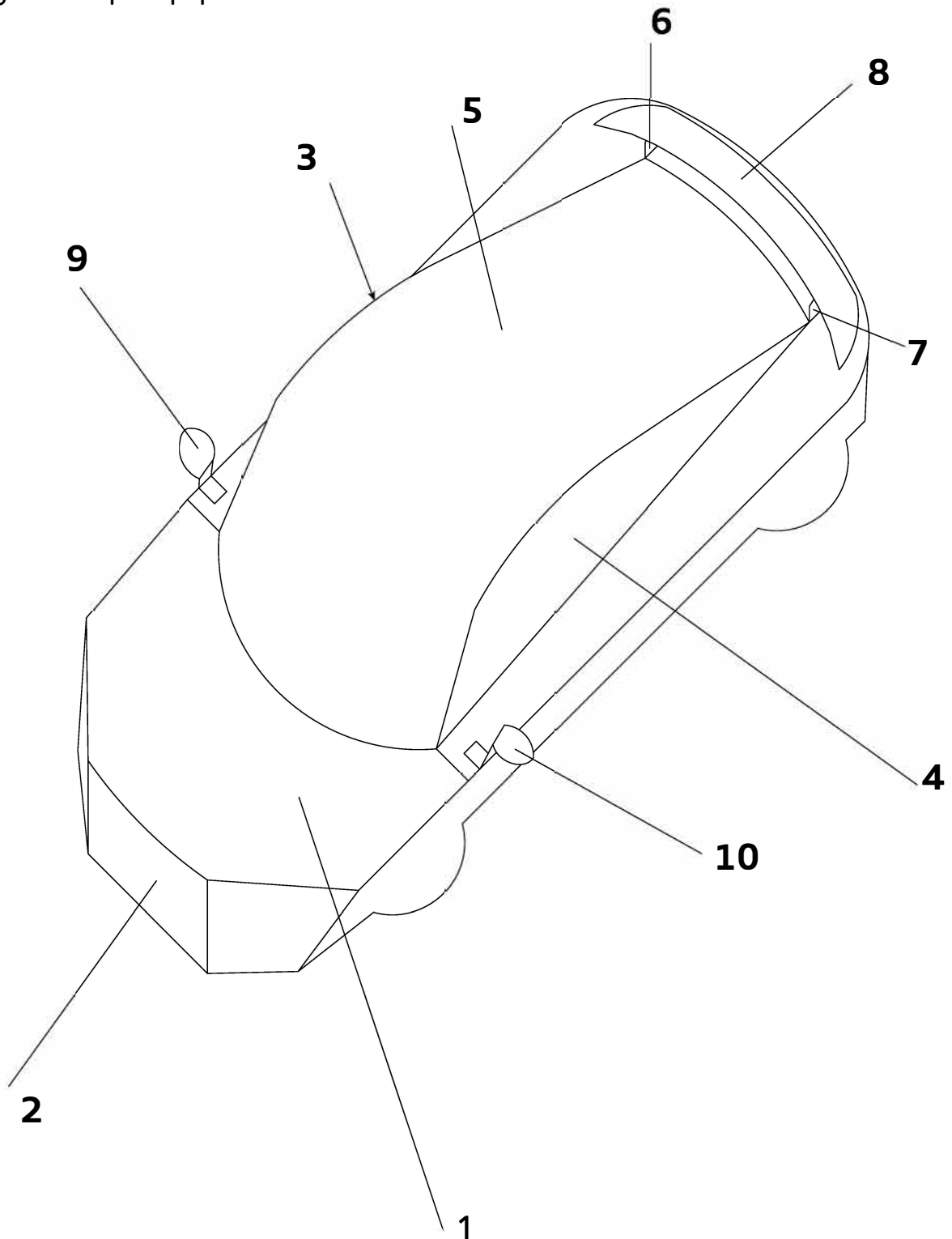
Instrucciones de montaje:

- Recortar
- Pliegue exterior
- Pliegue interior

Recomendamos apuntar el número en el dorso de cada pieza.

Herramientas:

- tijeras y/o cutter
- pegamento para papel



Audi R8 Coupé
#MontaTuAudi